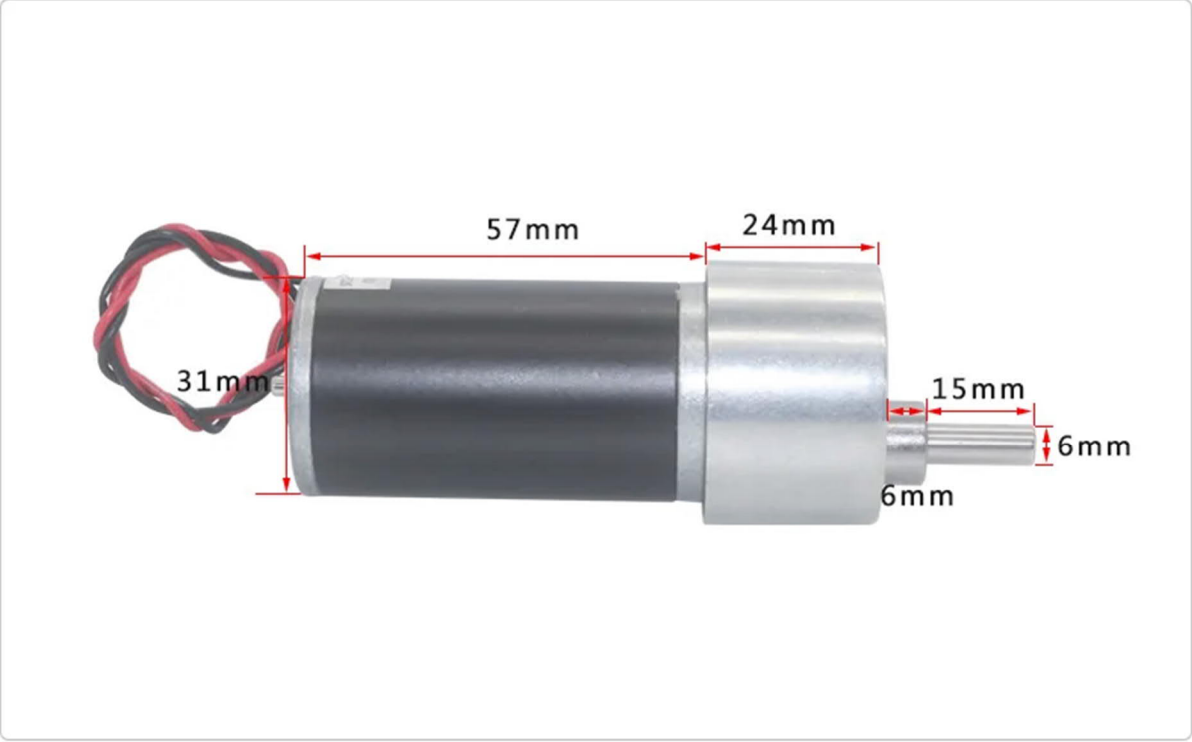


## Spécification:

- Tension: DC12V, 24V
- Vitesse à vide: 10rpm, 16rpm, 30rpm, 47rpm, 60rpm, 90rpm, 140rpm, 260rpm, 420rpm, 800rpm, 1270rpm
- Erreur:  $\pm 5\%$
- Diamètre du moteur: 31mm
- Longueur du corps du moteur: 57mm
- Diamètre de l'arbre de sortie: 6mm (type D)
- Longueur d'arbre de sortie: 15mm
- Diamètre de la boîte de vitesses: environ 37mm
- Taille de la boîte de vitesses Detal, veuillez consulter le tableau
- **Tableau de taille et de paramètre:**

Rated Volt	No Load		AT Load				STALL		Geabox
	SPEED	CURRENT	Torque	SPEED	Current	OUTPUT	TOGQCE	CURRENT	Length
V	RPM	mA	KG.cm	RPM	A	W	KG.CM	A	mm
12	1270	350	1.3	1050	1	10	3	6.5	19
12	800	350	2	660	1	10	5	6.5	19
12	420	350	3.8	350	1	10	9	6.5	22
12	260	350	6	220	1	10	15	6.5	22
12	140	350	11.2	110	1	10	27	6.5	24
12	90	350	18	73	1	10	35	6.5	24
12	60	350	26	50	1	10	35	6.5	26.5
12	47	350	33	40	1	10	35	6.5	26.5
12	30	350	35	24	1	10	35	6.5	26.5
12	16	350	35	13	1	10	35	6.5	29
12	10	350	35	8	1	10	35	6.5	29
24	1270	280	1.3	1050	1	20	1.3	4.4	19
24	800	280	2	660	1	20	2	4.4	19
24	420	280	3.8	350	1	20	3.8	4.4	22
24	260	280	6	220	1	20	6	4.4	22
24	140	280	11.2	110	1	20	11.2	4.4	24
24	90	280	18	73	1	20	18	4.4	24
24	60	280	26	50	1	20	26	4.4	26.5
24	47	280	33	40	1	20	33	4.4	26.5
24	30	280	35	24	1	20	35	4.4	26.5
24	16	280	35	13	1	20	35	4.4	29
24	10	280	35	8	1	20	35	4.4	29





**Applications:**

- \* Services généraux:
- \* Réponse rapide: Toute l'enquête ou l'email soit répondu en 12 heures, aucun retard pour vos affaires.
- \* Équipe professionnelle: Les questions sur les produits seront répondues professionnellement, exactement, meilleur conseil pour vous.

- \* Délai d'exécution court: échantillon ou petite commande envoyée en 2 jours, commande en gros ou personnalisée environ 15 jours.
- \* Choix de paiement: T/T, Western Union, L/C, etc., facile pour vos affaires.
- \* Avant l'expédition: prendre des photos, envoyer aux clients pour confirmation. Seulement confirmé, peut être expédié.
- \* Choix de la langue: Outre l'anglais, vous pouvez utiliser votre propre langue par e-mail, puis nous pouvons le traduire.
- \* Service de personnalisation:  
Les spécifications de moteur (vitesse à vide, tension, couple, diamètre, bruit, vie, essai) et longueur d'axe peuvent être faites sur mesure selon les exigences de client.

- \* Emballage de mousse hockproof
- \* Taille de carton appropriée
- \* Expédition: expédition standard aliexpress, courrier aérien recommandé par China Post, courrier aérien de Hong Kong, ePacket, expédition premium aliexpress, dhl, ems, ups, FedEx, la méthode d'expédition du vendeur.
- \* NonTe: Si vous commandez <5 \$, peut-être sans numéro de suivi, vous recevrez votre commande environ 29-60 jours. Merci pour votre compréhension.

Votre satisfaction et vos commentaires positifs sont très importants pour nous. Veuillez laisser des commentaires positifs et 5 étoiles si vous êtes satisfait de nos articles et de notre service. Si vous avez des problèmes avec nos articles ou services, n'hésitez pas à nous contacter avant de laisser des commentaires négatifs. Nous ferons de notre mieux pour résoudre tous les problèmes et vous fournir les meilleurs services client. Vos encouragements et votre soutien sont notre élan continu vers l'avant. Merci beaucoup!  
Meilleures salutations

Couleur	Black	Couple	35kg.cm
Usage	BoAt,Voiture,Vélo électrique,Fan,appareil ménager,boat, car, electric car, fan, home appliance	Numéro de Modèle	JGB37-31ZY
Puissance de sortie	5w	Courant Continu (A)	300ma
Caractéristique de protection	Totalement fermé	Commutation	Brosse
Construction	AIMANT PERMANENT	Efficacité	IE 1
Type	MOTEUR TUBULAIRE	Certification	CCC,ce,ROHS,UL,VDE,CCC,ce,ROHS,UL,VDE,Other
Nom de marque	szcmmotor	Origine	CN (Origine)
Product name	Gear motor	Type	Large Torque Gear Motor