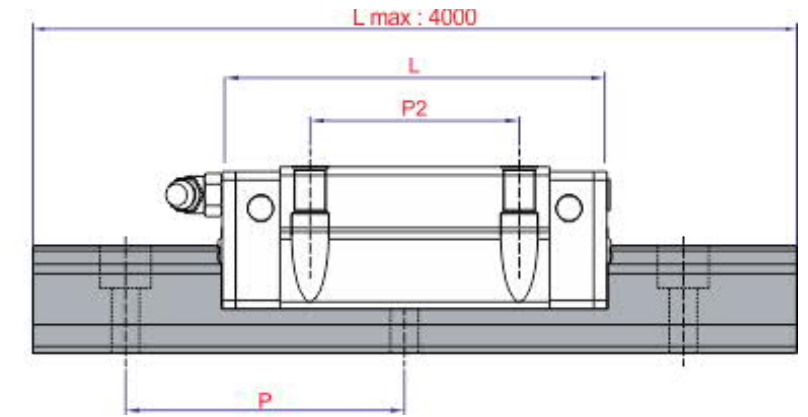
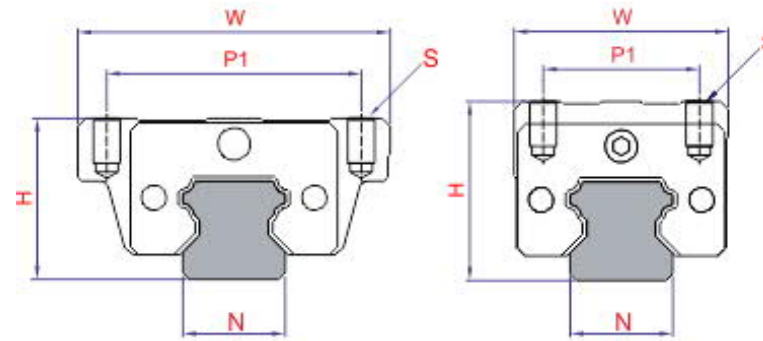




DMS



Code fabricant	Code Seli	Désignation	Modèle	K	P.	Bile	BILE	h	H	H1	P1	P2	L.	S.	W	N	Kg statique	Kg dynamique
4.003.04.15.02	DMSGER15-4000	DMS GER15 RAIL DE GUIDAGE LINEAIR SIGMA LARGEUR 15MM L=4000MM	Utilisé uniquement avec GEH 15	12,5	60	3.5	6	4.5	-	-	-	-	-	-	-	15	-	-
4.005.03.15.03	DMS-GEH15CA	DMS HGR15 RAIL DE GUIDAGE LINEAIR SILENCIEUX SIGMA LARGEUR 15MM L=4000MM	GEH 15CA	-	-	-	-	-	24	19.5	26	26	56,8	M4	34	-	1619	783
4.003.04.15.01	DMSHGR15-4000	DMS HGR15 RAIL DE GUIDAGE LINEAIR SIGMA LARGEUR 15MM L=4000MM	GHR15	15	60	4.5	7.5	5.3	-	-	-	-	-	-	-	15	-	-
4.005.02.15.04	DMS-GHL15CA	DMS GHL15 CA BLOC DE GLISSEMENT RAIL LINEAIRE 15MM	GHL15 CA	-	-	-	-	-	24	19.5	26	26	61,4	M4	34	-	1697	1138
4.005.02.15.02	DMS-GHH15CA	DMS HGH15 CA BLOC DE GLISSEMENT RAIL LINEAIRE 15MM	GHH 15CA	-	-	-	-	-	28	23,7	26	26	61,4	M4	34	-	1697	1138
4.005.03.15.02	DMS-GHW15CC	DMS GHW15CC BLOC DE GLISSEMENT LARGE RAIL LINEAIRE 15MM	GHW15CC	-	-	-	-	-	24	19.7	38	30	61,4	M5	47	-	1697	1138
4.003.04.20.01	DMSHGR20-4000	DMS HGR20 RAIL DE GUIDAGE INEAIR SIGMA LARGEUR 20MM L=4000MM	GHR20	17.5	60	6	9.5	8.5	-	-	-	-	-	-	-	20	-	-
4.005.02.20.02	DMS-GHH20CA	DMS HGH20 CA BLOC DE GLISSEMENT RAIL LINEAIRE 20MM	GHH 20CA	-	-	-	-	-	30	25.4	32	36	77,5	M5	44	-	2776	1775
4.005.02.20.03	DMS-GHH20HA	DMS HGH20 HA BLOC DE GLISSEMENT RAIL LINEAIRE 20MM	GHH 20 HA	-	-	-	-	-	30	25.4	32	50	92,2	M5	44	-	3590	2118



DMS

Code fabricant	Code Seli	Désignation	Modèle	K	P.	Bile	BILE	h	H	H1	P1	P2	L.	S.	W	N	Kg statique	Kg dynamique
4.005.03.20.02	DMS-GHW20CC	DMS GHW20CC BLOC DE GLISSEMENT LARGE RAIL LINEAIRE 20MM	GHW20CC	-	-	-	-	-	30	25.4	53	40	77,5	M6	63	-	2776	1775
4.005.03.20.03	DMS-GHW20HC	DMS GHW20CC BLOC DE GLISSEMENT LARGE + LONG RAIL LINEAIRE 20MM	GHW20HC	-	-	-	-	-	30	25.4	53	40	92,2	M6	63	-	3590	2118
4.003.04.25.01	DMSHGR25-4000	DMS HGR25 RAIL DE GUIDAGE LINEAIR SIGMA LARGEUR 25MM L=4000MM	GHR25	22	60	7	11	9	-	-	-	-	-	-	-	23	-	-
4.005.02.25.02	DMS-GHH25CA	DMS HGH25 CA BLOC DE GLISSEMENT RAIL LINEAIRE SIGMA 25MM	GHH 25 CA	-	-	-	-	-	40	34,5	35	35	84	M6	48	-	3649	2648
4.005.02.25.04	DMS-GHL25CA	DMS HGL25 CA BLOC DE GLISSEMENT RAIL LINEAIRE SIGMA 25MM	GHL25CA	-	-	--	-	-	36	30,5	35	35	84	M6	48	-	3649	2648
4.005.02.25.03	DMS-GHH25HA	DMS HGH25 HA BLOC DE GLISSEMENT RAIL LINEAIRE 25MM	GHH 25HA	-	-	-	-	-	40	34,5	35	50	104,6	M6	48	-	4944	3275
4.005.03.25.02	DMS-GHW25CC	DMS GHW25CC BLOC DE GLISSEMENT LARGE RAIL LINEAIRE 25MM	GHW25CC	-	-	-	-	-	36	30,5	57	45	84	M8	70	-	3649	2648
4.005.03.25.03	DMS-GHW25HC	DMS GHW25CC BLOC DE GLISSEMENT LARGE + LONG RAIL LINEAIRE 25MM	GHW25HC	-	-	-	-	-	36	30,5	57	45	104,6	M8	70	-	4944	3275
4.003.04.30.01	DMSHGR30-4000	DMS HGR30 RAIL DE GUIDAGE LINEAIR SIGMA LARGEUR 30MM L=4000MM	GHR 30	26	80	9	14	12	-	-	-	-	-	-	-	28	-	-
4.005.02.30.02	DMS-GHH30CA	DMS HGH30 CA BLOC DE GLISSEMENT RAIL LINEAIRE SIGMA 30MM	GHH 30 CA	-	-	-	-	-	45	39	40	40	97,4	M8	60	-	5219	3874
4.005.02.30.04	DMS-GHL30CA	DMS HGL30 CA BLOC DE GLISSEMENT RAIL LINEAIRE SIGMA 30MM	GHL30CA	-	-	-	-	-	42	36	40	40	97,4	M8	60	-	5219	3874
4.005.02.30.03	DMS-GHH30HA	DMS HGH30 HA BLOC DE GLISSEMENT RAIL LINEAIRE 30MM	GHH 30HA	-	-	-	-	-	45	39	40	60	130,4	M8	60	-	6916	4727



DMS

Code fabricant	Code Seli	Désignation	Modèle	K	P.	Bile	BILE	h	H	H1	P1	P2	L.	S.	W	N	Kg statique	Kg dynamique
4.005.03.30.02	DMS-GHW30CC	DMS GHW30CC BLOC DE GLISSEMENT LARGE RAIL LINEAIRE 30MM	GHW 30CC	-	-	-	-	-	42	36	72	52	97,4	M10	90	-	5219	3874
4.005.03.30.03	DMS-GHW30HC	DMS GHW30CC BLOC DE GLISSEMENT LARGE + LONG RAIL LINEAIRE 30MM	GHW 30HC	-	-	-	-	-	42	36	72	52	130,4	M10	90	-	6916	4727
4.003.04.35.01	DMS-GHH35CA	DMS HGR35 RAIL DE GUIDAGE LINEAIR SIGMA LARGEUR 35MM L=4000MM	GHR 35	29	80	9	14	12	-	-	-	-	-	-	-	34	-	-
4.005.02.35.02	DMS-GHH35CA	DMS HGH35 CA BLOC DE GLISSEMENT RAIL LINEAIRE SIGMA 35MM	GHH 35 CA	-	-	-	-	-	55	47,5	50	50	112.4	M8	70	-	6916	4952
4.005.02.35.04	DMS-GHL35CA	DMS HGL35 CA BLOC DE GLISSEMENT RAIL LINEAIRE SIGMA 35MM	GHL35CA	-	-	-	-	-	48	40,5	50	50	112.4	M8	70	-	6916	4952
4.005.02.35.03	DMS-GHH35HA	DMS HGH35 HA BLOC DE GLISSEMENT RAIL LINEAIRE 35MM	GHH 35HA	-	-	-	-	-	55	47,5	50	72	138.2	M8	70	-	9163	6021
4.005.03.35.02	DMS-GHW35CC	DMS GHW35CC BLOC DE GLISSEMENT LARGE RAIL LINEAIRE 35MM	GHW 35CC	-	-	-	-	-	48	40,5	82	62	112.4	M10	100	-	6916	4952
4.005.03.35.03	DMS-GHW35HC	DMS GHW35CC BLOC DE GLISSEMENT LARGE + LONG RAIL LINEAIRE 35MM	GHW35HC	-	-	-	-	-	48	40,5	82	62	138.2	M10	100	-	9163	6021
4.003.04.45.01	DMS-GHH45CA	DMS HGR45 RAIL DE GUIDAGE LINEAIR SIGMA LARGEUR 45MM L=4000MM	GHR45	38	105	14	35	17	-	-	-	-	-	-	-	45	-	-
4.005.02.45.02	DMS-GHL45CA	DMS HGL45 CA BLOC DE GLISSEMENT RAIL LINEAIRE SIGMA 45MM	GHH 45 CA	-	-	-	-	-	70	60,5	60	60	139,4	M10	86	-	10271	7757
4.005.03.45.02	DMS-GHW45CC	DMS GHW45CC BLOC DE GLISSEMENT LARGE RAIL LINEAIRE 45MM	GHW45CC	-	-	-	-	-	60	50,5	100	80	139,4	M12	135	-	10271	7757